

QUASAR : ДОСКОНАЛА КУКУРУДЗЯНА ЖНИВАРКА



capello



QUASAR

НАДІЙНІСТЬ ВІД ГЕКТАРУ ДО ГЕКТАРУ

Кукурудзяні жнивarki QUASAR є результатом розробок, випробувань та постійних удосконалень з року в рік. Від гектара до гектара вони показують неперевершену надійність та продуктивність. Жнивarki QUASAR високо оцінюються навіть дуже вимогливими клієнтами і вважаються найпродуктивнішими на полях по всьому світу.



СКЛАДНА АБО ЖОРСТКА РАМА?

QUASAR випускається як із жорсткою (від 4 до 18 рядів), так і зі складною рамою (від 5 до 16 рядів). Обидві версії знаходяться на найвищому рівні безпеки та надійності, забезпечуючи чудову видимість та стабільність не лише у полі, а й на дорозі.



ІННОВАЦІЇ У КОНСТРУКЦІЇ ДІЛЬНИКІВ

Міцний, легкий, несприйнятливий до зносу, корозії та іржі матеріал: технополімер, з якого виготовлені дільники жниварки. Завдяки технополімеру стебла та листя не налипають на дільники навіть у найнесприятливіших погодних умовах, а качани м'яко амортизуються при зіткненні з дільником, що виключає втрати при збиранні на високій швидкості.

QUASAR легко справляється з будь-якими умовами - чи це полегла кукурудза, занадто суха або занадто волога, навіть прибирання взимку в мінусову температуру відбувається без будь-яких ускладнень.



РІВНОМІРНЕ НАЛАШТУВАННЯ

Всі ділянки і кришки можуть бути легко підняті вгору.

Кут нахилу діляників налаштовується рівномірно одним рухом.



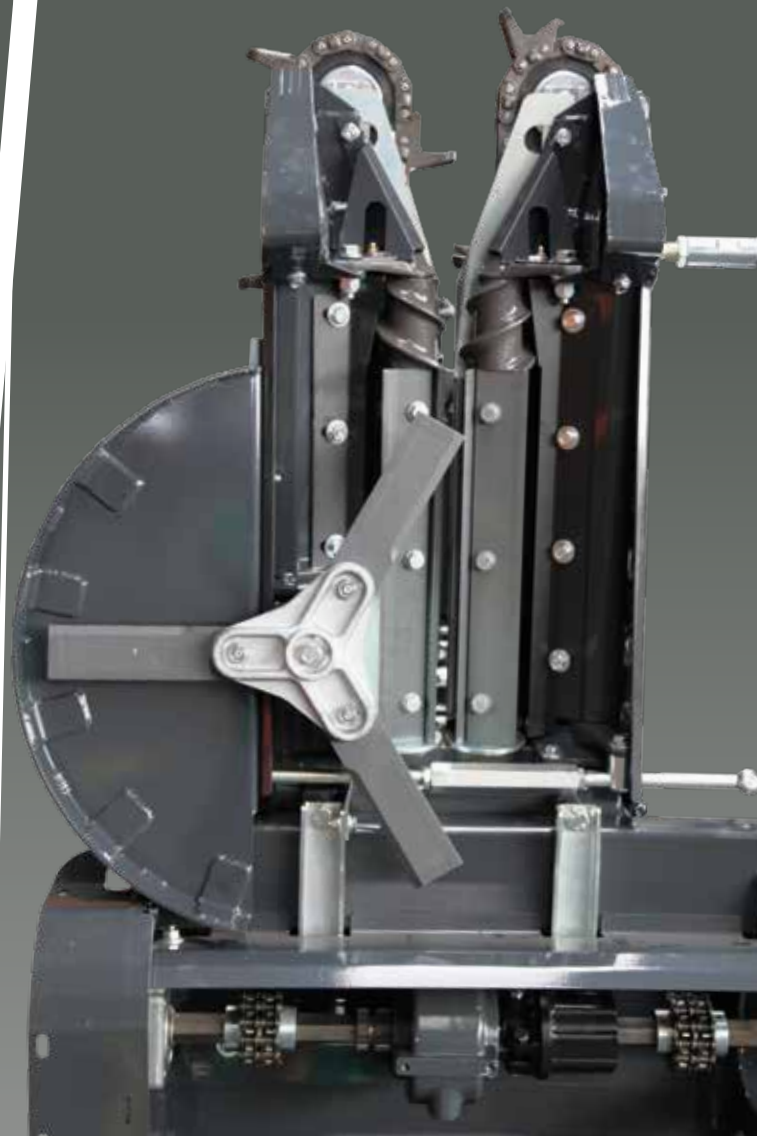
Привід шнека – редуктор з алюмінієвим корпусом, внутрішня конструкція якого знаходиться в масляній ванні та забезпечена обмежувачем моменту, що крутить.



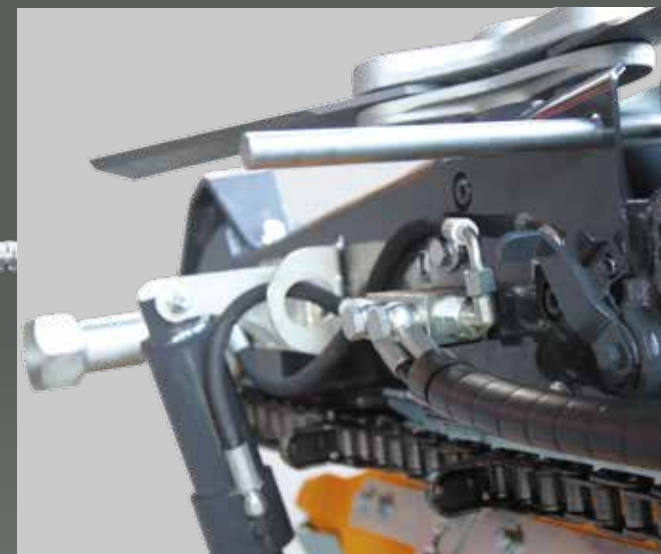
Опціональні бокові шнеки для збирання полеглої кукурудзи.

ПЕРША ЖНИВАРКА З ІНТЕГРОВАНИМ ПОДРІБНЮВАЧЕМ СТЕБЛІВ

Ідеально спроектована конструкція горизонтального стеблеподрібнювача, що перекриває вальці по всій довжині, завжди була родзинкою жниварок QUASAR. Подрібнювач інтегрований в редуктор і є цілісним механізмом, що гарантує неперевершену якість подрібнення при низьких енерговитратах. За допомогою спеціального перемикача подрібнювач можна відключати окремо для кожного рядка.



Подрібнювач з трьома ножами в поєднанні з вальцями, що подають стеблінку, є серцем кукурудзяних жниварок Capello QUASAR.



Опціональні стернепритискачі захистять колеса вашого комбайна.

ФУНКЦІОНАЛЬНІСТЬ ДЛЯ БУДЬ-ЯКИХ ПОТРЕБ

Для будь-якого комбайна та будь-якого міжряддя – від 45 до більш ніж 100 см – жниварка QUASAR справді задовольнить будь-які потреби. Навіть якщо ви вирішите змінити комбайн – і це не проблема, просто поміняйте адаптер на вже придбаній вами жниварці.



Всі елементи бокового приводу в масляній ванні працюють ідеально навіть на піку максимально можливих навантажень - що дозволило CaseIH створити еталон серед жниварок для збирання кукурудзи.

КОМПЛЕКТ ДЛЯ ЗБОРУ СОНЯШНИКА

Усього за кілька хвилин жниварка QUASAR перетворюється на обладнання для збирання соняшника. Ефективний у роботі та доступний за ціною комплект для збирання соняшника встановлюється легко та швидко.

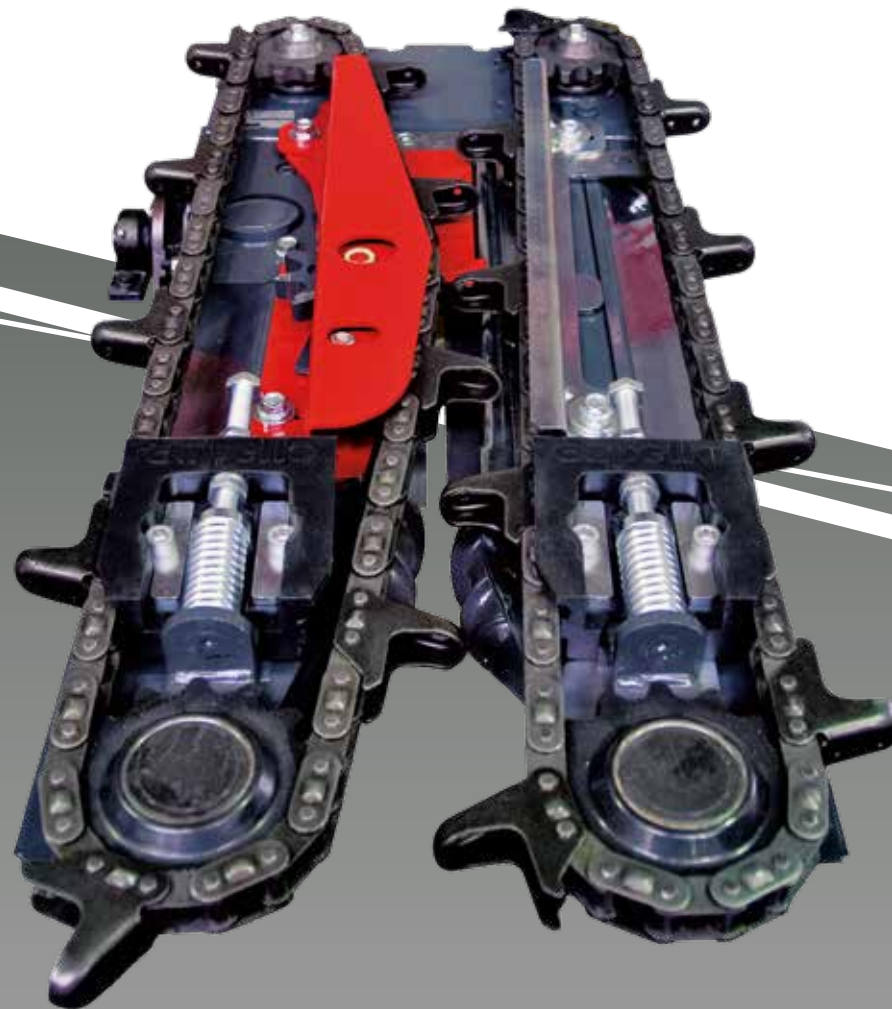


ТЕХНІЧНІ ДАНІ



МОДЕЛЬ	РАМА	РЯДКИ	ШИРИНА [М]		ВАГА [КГ]	МІЖРЯДДЯ [СМ]
			MIN	MAX		
F4	ЦІЛЬНА	4	3,18	3,26	1210	45 - 100
F5	ЦІЛЬНА	5	3,70	4,00	1490	45 - 100
F6	ЦІЛЬНА	6	4,55	4,90	1750	45 - 100
F8	ЦІЛЬНА	8	6,15	6,50	2230	45 - 100
F12	ЦІЛЬНА	12	8,40	9,60	3650	45 - 100
F16	ЦІЛЬНА	16	-	-	-	45 - 100
F18	ЦІЛЬНА	18	-	-	-	45 - 100
R5	СКЛАД	5	2,50	3,90	1620	45 - 100
R6	СКЛАД	6	3,00	4,90	2050	45 - 100
R8	СКЛАД	8	3,20	6,50	2480	45 - 100
R9	СКЛАД	9	3,60	7,20	2820	45 - 100
HS10	СКЛАД	10	4,20	7,80	3130	45 - 100
HS12	СКЛАД	12	5,00	9,40	4500	45 - 100
HS16	СКЛАД	16	-	-	-	45 - 100

Розміри можуть змінюватись у процесі модернізації.





WHEREVER YOU ARE, WE ARE.



ISO 9001
BUREAU VERITAS
Certification
Certificate No IT258975



Адреса офісу:

52005 м. Дніпро
с/мт. Слобожанське,
вул. Жасмінова 27

Контакти:

+380 56 375 6680
+380 67 630 9702
manager@liderparts.com.ua
<https://deutz-fahr-ukraine.com>
<https://liderparts.com.ua>

